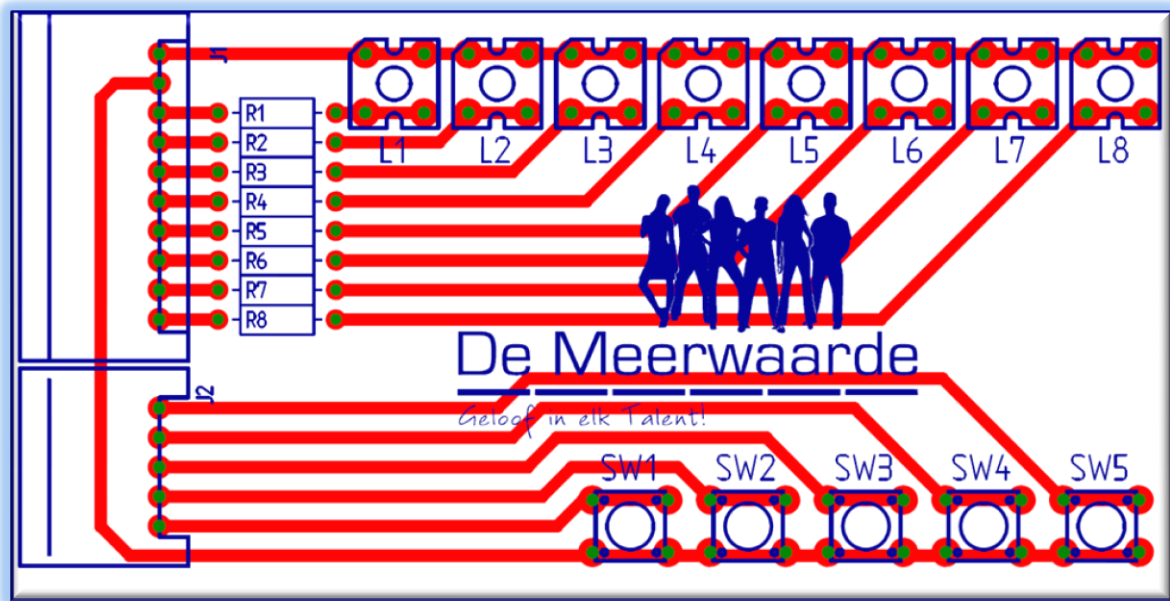


Parallele poort interface.

Bouwbeschrijving kant en klare PCB interface met LUMI led's.



Naam : _____

Klas: _____



Inleiding.



Deze bouwbeschrijving hoort bij het project 'Digitale Technieken' van EduTechSoft.

Alle informatie vindt u op de website. (www.EduTechSoft.nl)

Alles wat u maakt naar aanleiding van dit project is geheel voor eigen risico. De uitgever kan niet aansprakelijk gesteld worden voor ontstane defecten aan apparatuur enz.

De benodigde onderdelen staan in de onderstaande tabel. Prijzen zijn zoals deze door Conrad op de website worden vermeldt. Vanaf 5 stuks is vaak al korting verkrijgbaar.

Het printje is ontworpen en kan geleverd worden door www.el-contronic.nl. Onder de naam **001DMB Interface Print** is het printje bekend bij de leverancier.

De genoemde prijs geldt voor 50 stuks. Daarbij kwam nog een eenmalige bijdrage.

Bij bestelling mag het logo van mijn school alleen vervangen worden door het logo van uw school. Een copyright melding o.i.d. is niet toegestaan.

U bent geheel vrij om de onderdelen ergens anders te bestellen, maar dit is voor mij de makkelijkste manier.

Andere leveranciers zijn bijvoorbeeld:

www.leds-buy.nl

www.eijlander.nl

Onderdelenlijst. (Let op van een aantal onderdelen is de prijs gegeven bij bestelling van een bepaald aantal stuks.)

Onderdeel	Bestel code	Aan tal.	Per stuk.	Totaal
Printplaatje www.el-contronic.nl (va 50 st.)	001DMB Interface Print	1	€ 3,47	€ 3,47
Printplaat. Steekv. 10Pol. Haaks	743119	1	€ 2,15	€ 2,15
Printplaat. Steekv. 5Pol. Haaks	743097	1	€ 1,43	€ 1,43
Koolfilm R 0,25W 82Ω (va. 100 st.)	403121	8	€ 0,07	€ 0,56
Lumileds LED Rood HP (va 100 st.)	176040	8	€ 0,43	€ 3,44
Mini Pulstoets. (va 25 st.)	705247	5	€ 0,16	€ 0,80
Centronics female printcon. 38 pol.	740306	1	€ 1,92	€ 1,92
Totaal				€ 13,77

Bouwbeschrijving.

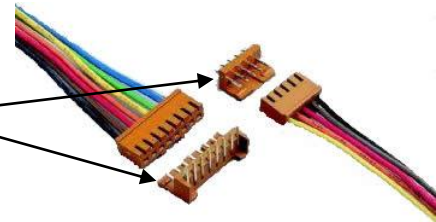


Opdracht: Lees eerst rustig de omschrijving. Voer daarna pas de bijbehorende opdracht uit.

Wanneer je nog geen onderdelen hebt, vraag dan aan je docent waar je deze kunt krijgen.

Omschrijving:

Je begint met de print connectoren van 10 en 5 draden. Hiernaast zie je deze onderdelen staan. Soldeer alleen het kleine haakse deel op de print.



Later kun je de draden aansluiten met behulp van deze connector.

Opdracht: Soldeer beide haakse connectoren op de print.

Omschrijving:

De weerstanden die je moet monteren hebben de kleurcode Grijs, Rood, Zwart, Goud.



Elke kleur geeft een bepaalde waarde aan.

De eerste 2 ringen geven cijfers aan.

Zwart	Bruin	Rood	Oranje	Geel	Groen	Blauw	Violet	Grijs	Wit
0	1	2	3	4	5	6	7	8	9

Grijs komt overeen met 8

Rood komt overeen met 2

De waarde wordt dan 82

De derde ring geeft de vermenigvuldiging aan.

Zwart	Bruin	Rood	Oranje	Geel	Groen	Blauw	Violet
×1	×10	×100	×1.000	×10.000	×100.000	×1.000.000	×10.000.000

Zwart wil zeggen vermenigvuldigen met 1.

De waarde is dan $82 \times 1 = 82 \Omega$.

De vierde ring geeft de nauwkeurigheid van de weerstand aan.

Bruin	Rood	Goud	Zilver	Geen
1 %	2 %	5 %	10 %	20 %

Goud komt overeen met plus of min 5%.

De werkelijke waarde moet tussen de grootste en kleinste waarde liggen.

1 % van 82 = 0,82 Ω

5 % is dan 5 × 0,82 Ω = 4,1 Ω

De grootste waarde is dan 82 + 4,1 = 86,1 Ω

De kleinste waarde is dan 82 - 4,1 = 77,9 Ω

De werkelijke waarde kun je meten met een multimeter.



Opdracht: Meet van de acht weerstanden de weerstand met een digitale multimeter. Gebruik daarbij paar krokodil klemmen.

Schrijf de waarden die je meet in de onderstaande tabel.



Wanneer de gemeten waarde tussen 77,9 en 86,1 ligt is de weerstand goed.

Weerstand	Theoretische waarde	Gemeten waarde	Goed	Fout
1	82 Ω			
2	82 Ω			
3	82 Ω			
4	82 Ω			
5	82 Ω			
6	82 Ω			
7	82 Ω			
8	82 Ω			

Omschrijving:

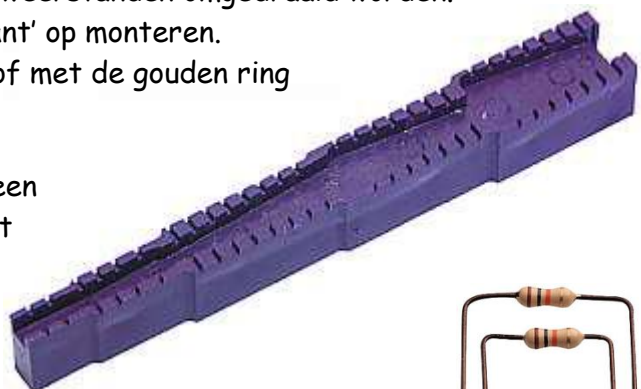
Voor de werking maakt het niet uit of de weerstanden omgedraaid worden.

Toch moet je ze wel allemaal 'dezelfde kant' op monteren.

Dus of allemaal met de gouden ring links of met de gouden ring rechts.

Voor het ombuigen van de draden kun je een hulpstukje gebruiken. Hiernaast zie je het staan.

Wanneer de pootjes omgebogen zijn, steek je ze door de print. Buig ze daarna een beetje naar buiten zodat ze er niet uitvallen.



Opdracht: Monteer en soldeer de weerstanden op de print.

Omschrijving:

Een Led heeft een anode en een kathode, dus ook de Lumiled.
Je kunt een led dus 'verkeerd om' aansluiten.

Er zit aan een kant een schuin kantje. Die schuine kant moet linksboven zitten.

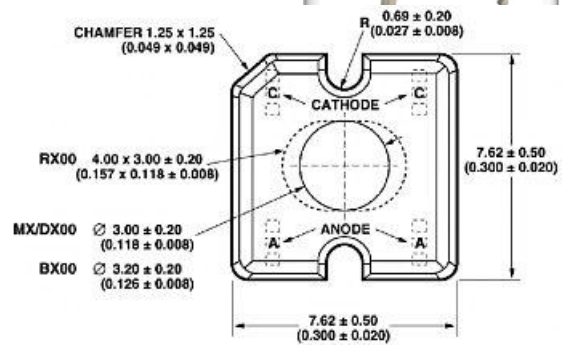


Opdracht: Monteer en soldeer de Lumi led's.

Omschrijving:

De drukknoppen zijn elektrische schakelaars.
De werking is gelijk aan de drukknop van de voordeurbel.

Op het printje kun je de drukknop bijna niet verkeerd-om aansluiten. Bij het ontwerpen van een schakeling moet je wel goed opletten hoe je deze wilt monteren.



Opdracht: Monteer en soldeer de drukknoppen.



Omschrijving:

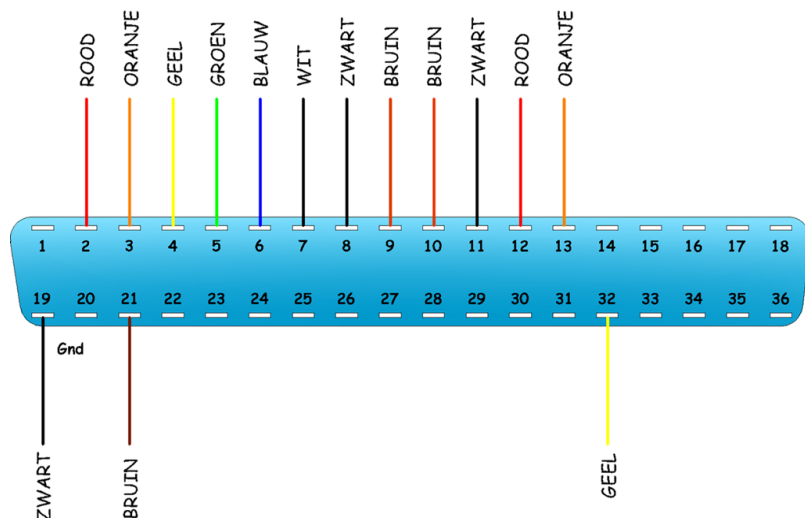
De draden van de print connectoren moeten gesoldeerd worden aan de centronics steker.

De cijfers op de connector zijn erg klein. Vaak kun je bij het solderen wel een vergrootglas met verlichting gebruiken.

Leg na gebruik het beschermkapje weer terug op het vergrootglas!

Tip: Sluit tijdens het solderen een losse printerkabel aan op de connector. Hij zal dan niet zo snel smelten wanneer je de bout te lang op de pinnen houdt.

Hiernaast zie je hoe de draden op de centronics connector aangesloten moeten worden.



Let goed op want er zijn 3 zwarte en 3 bruine draden.
De witte draad is zwart getekend!

In de onderstaande tabel staat op welke nummers de draden aangesloten moeten worden.

Ze worden in logische volgorde gesoldeerd. Lees goed hoe!



Centronics connector nummer	Print connector 10 draden	Centronics connector nummer	Print connector 5 draden
19	Zwart	10	Bruin
21	Bruin	11	Zwart
2	Rood	12	Rood
3	Oranje	13	Oranje
4	Geel	32	Geel
5	Groen		
6	Blauw		
7	Wit		
8	Zwart		
9	Bruin		

Soldeer eerst de rode draad (nummer2) van de connector met 10 draden. Soldeer daarna de draden in de volgorde van de lijst en de connector.

Opdracht: Soldeer de draden aan de connector volgens het bovenstaande schema.

Opdracht: Wanneer je alles nog eens gecontroleerd hebt laat je de print door je docent controleren. Je mag de print pas aansluiten op de computer wanneer de docent hieronder zijn handtekening voor accoord gezet heeft.

Paraaf docent controle printplaat.

Datum: _____ Paraaf: _____

Met behulp van de onderstaande tabel kun je de waarde van een weerstand met vier gekleurde ringen berekenen.
Op internet kun je de waarde ook laten berekenen.



Kleur	Ring 1 Cijfer	Ring 2 Cijfer	Ring 3 Factor	Ring 4 Tolerantie
Zwart	0	0	1	
Bruin	1	1	10	1%
Rood	2	2	100	2%
Oranje	3	3	1.000	
Geel	4	4	10.000	
Groen	5	5	100.000	
Blauw	6	6	1.000.000	
Violet	7	7	10.000.000	
Grijs	8	8		
Wit	9	9		
Goud			0,1	5%
Zilver			0,01	10%
Geen				20%

Opdracht: Bereken de waarde van de onderstaande weerstanden. Schrijf de berekende waarde in de tabel. Vul ook de tolerantie in.
Je mag ook het internet¹ gebruiken.

Ring 1	Ring 2	Ring 3	Ring 4	Waarde	Tolerantie
Rood	Rood	Oranje	Goud	Ω	%
Bruin	Zwart	Geel	Goud	Ω	%
Groen	Blauw	Bruin	Zilver	Ω	%
Grijs	Rood	Blauw	Goud	Ω	%

¹ Je kunt bijvoorbeeld zoeken op: *kleurcodering weerstanden*



EDUCATIEVE
ETS **TECHNISCHE**
SOFTWARE

www.EduTechSoft.nl